

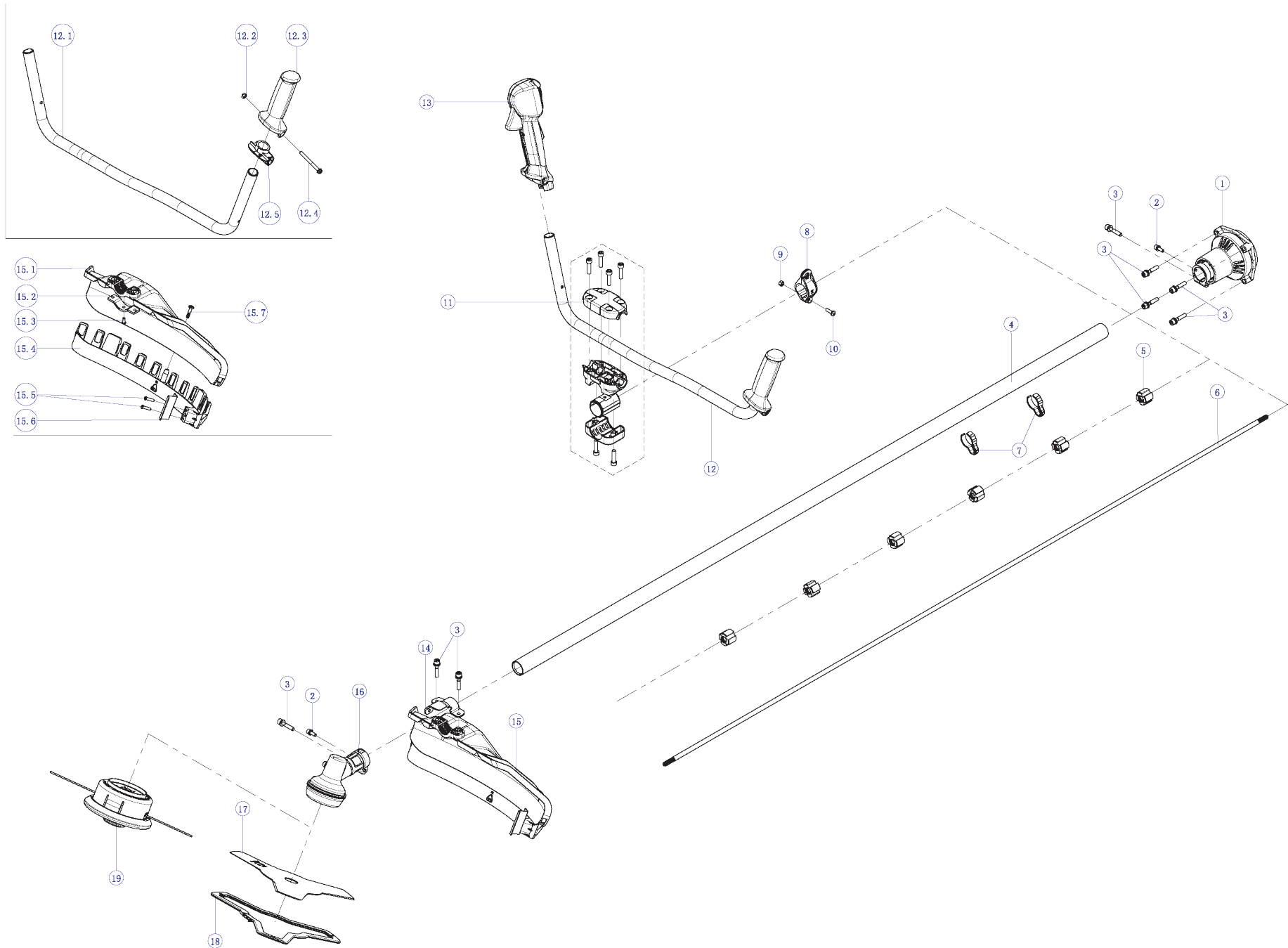
Модель агрегата: СВ532 ( Мотокоса 1,9 кВт /2,58 л.с. 52,8 см<sup>3</sup>)

Двигатель.

## Список запасных частей

№	Артикул детали новый	Артикул детали старый	Наименование	Кол-во
1	80700128-01	330900080	Винт муфты сцепления СВ532	2
2	80700089-02	331000281	Шайба волнистая СВ532	2
3	80100059-04	310800017	Муфта сцепления СВ532	1
4	80700105-01	331000041	Шайба	2
5	80700026-15	320300055	Винт М5х20	14
6	80201881-02	80201881-02	Кожух маховика СВ532	1
7	80700185-01	320700013	Штифт картера 4х10 СВ532	2
8	80700052-11	80700052-11	Гайка М8	1
9	80100471-02	80100471-02	Маховик СВ532	1
10	80700026-23	320300008	Винт М5х30	4
11	80200452-03	220200001	Картер 1/2 перед. СВ532	1
12	80100460-05	80100460-05	Модуль зажигания СВ532	1
13	80700179-02	321000009	Сальник ТС15х30х7	1
14	80700205-01	320900004	Подшипник 6202	2
15	80100318-01	310200046	Коленчатый вал СВ532	1
16	80700084-05	320800003	Шпонка коленчатого вала 3х13х5 СВ532	1
17	80700112-04	80700112-04	Игольчатый подшипник СВ532	1
18	80700175-01	321000002	Сальник ТС12х22х7	1
19	80700186-01	320700014	Штифт картера 5х10 СВ532	2
20	80400054-02	341000066	Уплотнение картера СВ532	1
21	80201880-02	80201880-02	Картер 1/2 задн. СВ532	1
22	80200581-01	331000122	Стопорное кольцо поршня СВ532	2
23	80200482-03	80200482-03	Поршень СВ532	1
24	80200533-01	330900086	Поршневой палец СВ532	1
25	80200483-02	80200483-02	Компрессионное кольцо СВ532	2
26	80400053-01	341000036	Уплотнение цилиндра СВ532	1
27	80201218-02	80201218-02	Цилиндр СВ532	1
28	80400557-01	80400557-01	Уплотнение глушителя СВ532	1
29	80100339-05	80100339-05	Глушитель СВ532	1
30	80200576-03	331000070	Крышка глушителя СВ532	1
31	80700028-02	320200356	Винт М5х14	5
32	80700136-03	320500017	Шайба 6	2
33	80700046-10	320200168	Винт М6х60	2
34	80302227-01	80302227-01	Крышка глушителя СВ532	1
35	80700028-01	320200355	Винт М5х8	5
36	80302225-01	80302225-01	Верхняя крышка СВ532	1
37	80302222-01	80302222-01	Крышка двигателя СВ532	1
38	80400038-01	340800284	Заглушка резиновая СВ532	1
39	80100068-01	311500015	Свеча зажигания	1

40	80201871-01	80201871-01	Пластина цилиндра СВ532	1
41	80700026-18	320300060	Винт М5х20	8
42	80400164-01	341000078	Уплотнение впускного патрубка СВ532	1
43	80302235-01	80302235-01	Патрубок впускной СВ532	1
44	80400052-01	341000037	Уплотнение карбюратора СВ532	1
45	80101804-01	80101804-01	Карбюратор СВ532	1
46	80100053-02	80100053-02	Храповик стартера с собачками СВ532	1
47	80302233-01	80302233-01	Корпус стартера СВ532	1
48	80101802-01	80101802-01	Стартер в сборе СВ532	1
49	80101801-01	80101801-01	Фланец воздушного фильтра в сборе СВ532	1
49,1	80300024-01	230201754	Поворотный рычаг воздушной заслонки СВ532	1
49,2	80302229-01	80302229-01	Фланец воздушного фильтра СВ532	1
49,3	80300023-01	230201753	Поворотный рычаг воздушной заслонки СВ532	1
49,4	80700075-02	320200010	Саморез ST4.2x12-Н-С	1
50	80800013-01	340700002	Шланг топливный СВ532	1
51	80100029-01	310100086	Праймер СВ532	1
52	80200060-01	331000464	Кронштейн воздушного фильтра СВ532	1
53	80700035-02	320200357	Винт М5х50	2
54	80400039-02	80400039-02	Фильтр тонкой очистки СВ532	1
55	80400040-01	340800286	Воздушный фильтр СВ532	1
56	80302228-01	80302228-01	Крышка воздушного фильтра СВ532	1
57	80300021-03	80300021-03	Винт крышки воздушного фильтра СВ532	1
58	80101803-01	80101803-01	Топливный бак в сборе СВ532	1
59	80302305-01	80302305-01	Защита топливного бака СВ532	1



Модель агрегата: СВ532 ( Мотокоса 1,9 кВт /2,58 л.с. 52,8 см<sup>3</sup>)

Штанга

<b>Список запасных частей</b>				
№	Артикул детали новый	Артикул детали старый	Наименование	Кол-во
1	80100061-08	310900073	Корпус сцепления в сборе СВ532	1
2	80700026-05	320300043	Винт М5х14	2
3	80700048-08	320300047	Винт М6х30	8
4	80200268-04	220400036	Штанга Ø28х1495 СВ532	1
5	80400257-01	310100314	Комплект — масло удерживающих подшипников СВ532	6
6	80200546-27	80200546-27	Ведущий вал 8х1540 СВ532	1
7	80300051-01	230300300	Хомут СВ532	2
8	80302332-02	80302332-02	Кронштейн переносного ремня СВ532	1
9	80700015-09	320400004	Гайка М5	1
10	80700024-19	80700024-19	Винт М5х16	1
11	80100034-01	310100777-01	Крепление рукоятки верх СВ532	1
12	80100016-02	80100016-02	Трубчатая рукоятка в сборе СВ532	1
12,1	80200048-01	330900706	Трубчатая рукоятка СВ532	1
12,2	80700015-13	320400067	Гайка М5	1
12,3	80300068-03	80300068-03	Ручка левая СВ532	1
12,4	80700035-03	80700035-03	Винт М5х50	1
12,5	80300069-03	80300069-03	Крышка ручки левая СВ532	1
13	80101410-01	80101410-01	Рукоятка управления в сборе СВ532	1
14	80200052-01	331000253	Крепление защитного кожуха верх СВ532	1
15	80100001-07	210100271	Защитный кожух в сборе СВ532	1
15,1	80300052-01	230300199	Защитный кожух СВ532	1
15,2	80200054-01	331000268	Крепление защитного кожуха низ СВ532	1
15,3	80700075-01	320200009	Саморез ST4.2х10-Н-F	1
15,4	80300053-01	230300024	Борода СВ532	1
15,5	80700075-06	320200012	Саморез ST4.2х16-Н-F	2
15,6	80200131-01	331000062	Нож кожуха СВ532	1
15,7	80700079-03	320200189	Саморез ST4.8х20-Н-F	1
16	80101016-01	80101016-01	Редуктор в сборе СВ532	1
17	80200629-01	331000046	Нож 3-х лопастной	1
18	80300315-01	340500074	Чехол для 3-х лопастного ножа СВ532	1
19	80100098-02	210100232	Косильная головка	1